

Jernbanenyheder fra BL

Sendt torsdag 19. oktober 2017 til <http://john-nissen.dk/banesiden/>

Offentliggøres på **Banesiden** Jernbanenyheder

I denne indholdsfortegnelse er anført alle kapitler og de fleste overskrifter. Der er ud for overskrifterne angivet på hvilken side, kapitlet begynder. Ved at læse sidetallet på næste kapitel kan der dannes et indtryk af kapitlets omfang. Står der intet under et kapitel, bringes der intet. Rækkefølgen er kronologisk i hvert kapitel og dækker hovedsagelig perioden i **uge 23**

mandag 5. juni 2017 – søndag 11. juni 2017

1 **INDHOLDSFORTEGNELSE**

DEN DAGLIGE DRIFT (VEST)

DEN DAGLIGE DRIFT (ØST)

PRIVATBANERNE OG ANDRE OPERATØRER

3 **KØREPLANER**

Tog 5439 fra Aarhus H til Struer, planlagt ankomst til Struer kl. 12:44, kører i øjeblikket
Tog 5647 mellem Aarhus H og Skanderborg, afgang kl. 14:25, er aflyst
Tog 5646 mellem Skanderborg og Aarhus H, afgang kl. 14:16, er aflyst
Tog 5653 mellem Aarhus H og Skanderborg, afgang kl. 15:25, er aflyst
Tog 5652 mellem Skanderborg og Aarhus H, afgang kl. 15:16, er aflyst
Tog 5653 fra Skanderborg til Herning, afgang kl. 15:45, er i øjeblikket ca. 15 min. forsinket
Tog 5410 mellem Struer og Aarhus, afgang kl. 5:50, kører i dag d. 6. juni 2017
Tog 5751 mellem Ribe og Tønder, afgang kl. 17:32, er aflyst
Tog 5750 mellem Tønder og Ribe, afgang kl. 18:27, er aflyst
Tog 5387 mellem Aarhus H og Herning, afgang kl. 19:19, er aflyst
Tog 5398 mellem Herning og Aarhus H, afgang kl. 23:25, er aflyst
Tog 5398 mellem Silkeborg og Laven, afgang kl. 00:05, er aflyst
Tog 5369 mellem Aarhus H og Herning, afgang kl. 16:00, kører i dag
Onsdag d. 07-06-2017 til torsdag d. 08-06-2017 sporarbejde mellem Aarhus H og Struer
Tog 5308 mellem Herning og Aarhus H, afgang kl. 06:06 kører i dag
Tog 5471 mellem Aarhus H og Viborg, afgang kl. 16:25, er aflyst
Tog 5470 mellem Viborg og Aarhus H, afgang kl. 17:38, er aflyst
Tog 5475 fra Aarhus H til Viborg, afgang kl. 16:54, er i øjeblikket ca. 10 min. forsinket
Tog 5374 fra Herning til Aarhus H, planlagt ankomst til Aarhus H kl. 18:40, kører i øjeblikket
Tog 5379 fra Aarhus H til Herning, planlagt ankomst til Herning kl. 18:48, kører i øjeblikket
Tog 5378 fra Herning til Aarhus H, planlagt ankomst til Aarhus H kl. 18:59, kører i øjeblikket
Tog 5387 fra Aarhus H til Herning, afgang kl. 19:19, er i øjeblikket ca. 10 min. forsinket
Tog 5628 fra Alken til Aarhus H, planlagt ankomst til Aarhus H kl. 11:35, kører i øjeblikket
Tog 5653 fra Aarhus H til Herning, afgang kl. 15:25, er i øjeblikket ca. 10 min. forsinket
Tog 5666 fra Herning til Aarhus H, afgang kl. 17:08, er i øjeblikket ca. 12 min. forsinket
Søndag d. 11-06-2017 til mandag d. 12-06-2017 sporarbejde mellem Aarhus H og Struer

TRÆKKRAFT

GODSVOGNE

PERSONVOGNE

TOGSÆT

S-TOG

METRO

FÆRGER

5 **VETERANMATERIEL OSV.**

Megen kørsel på Mariagerbanen

SPECIALKØRETØJER SKROTBUNKEN

5 FASTE ANLÆG

Ny toiletbygning på forplads i Sj
Pas på! Krydsende spor
Istandsættelse af spor 0 i Vem
Mdt Sj blomstrer
Broen Shopping fylder i Jernbanegade i Es
Anlagt erstatningsvej i stedet for ovk 245 & 246 Bs-Sj
Pas på letbanen

UDLAND DIVERSE




9 BILAG

Fortegnelse over forkortelser, Overkørsler, Færdselstavler
Vehicle Keeper Marking Register – VKM, Togekspeditionssteder
Stednavneforkortelser i Jylland, omkring Struer, på Fyn
Stednavneforkortelser på Sjælland, Lolland-Falster, omkring København, omkring Næstved

Jernbanenyheder

Overrubrikker sat med Arial 12 pkt.
Underrubrikker sat med Arial 10 pkt.
Brødtekst sat med Arial 10 pkt.
Figurtekster sat med Arial 9 pkt.
Fodnoter sat med Arial 9 pkt.
Tekstbehandling Corel® WordPerfect® 8 konverteret til Adobe® Acrobat® Reader® DC
Må citeres med tydelig kildeangivelse

Søgemuligheder i Adobe Acrobat Reader DC

For let at kunne finde og læse en tekst **brug** søgemaskinen  eller **Søg efter** ved at taste Ctrl+F. I feltet **Find** indtastes de(t) ønskede ord, der søges efter. Klik på **Næste** for til at blive ledt dertil. Ikke altid kan søgefunktionen finde overskriften, idet den kan være ændret lidt. Der kan også vælges avanceret søgning Shift+Ctrl+F **Søg**, hvor søgekriterierne kan justeres. Åbn et pdf-dokument for at få en visning af lige sider til venstre og ulige til højre: Vis, Vis/skjul M, Navigationsruder M, fjern f foran  Bogmærker, F4 eller klik på N i det grå, venstre panel. Vis, Vis/skjul M, fjern f foran Fanen Værktøjslinjer Shift+F4 eller klik på M i det grå, højre panel. Vis, Sidevisning M, sæt f ved Vis forside i tosidevisning. I Værktøjslinjer F8 klik på . Blad til side 2-3. Kontroller opdatering med **Hjælp**, **Søg efter opdateringer ...** eller lad det ske automatisk under **Rediger indstillinger ...**, **Indstillinger**, **Opdateringsprogram** eller med genvejstasterne Ctrl+K.

DEN DAGLIGE DRIFT (VEST)
DEN DAGLIGE DRIFT (ØST)
PRIVATBANERNE OG ANDRE OPERATØRER

KØREPLANER

Ma 5/6 2017

Tog 5439 fra Aarhus H til Struer, planlagt ankomst til Struer kl. 12:44, kører i øjeblikket med ca. 15 minutters forsinkelse. Forsinkelsen skyldes materielle forhold. Vi beklager de gener, dette kan medføre. Mvh. Arriva Tog

Kilde: Arriva Tog, sms, **mandag 5. juni 2017** 11:19:10

Tog 5647 mellem Aarhus H og Skanderborg, afgang kl. 14:25, er aflyst. Vi henviser til DSB-afgangen med tog ICL 48 kl. 14:14, som standser både i Viby Jylland og Hørning. Der kan i Skanderborg opnås forbindelse til Herning kl. 14:45. Aflysningen skyldes sporskifteproblemer. Vi beklager de gener, dette kan medføre. Mvh Arriva Tog

Kilde: Arriva Tog, sms, **mandag 5. juni 2017** 12:30:26

Tog 5646 mellem Skanderborg og Aarhus H, afgang kl. 14:16, er aflyst. Vi henviser til DSB-afgangen med tog ICL 47 kl. 14:31, som standser både i Hørning og Viby Jylland. Aflysningen skyldes sporskifteproblemer. Vi beklager de gener, dette kan medføre. Mvh Arriva Tog

Kilde: Arriva Tog, sms, **mandag 5. juni 2017** 13:00:40

Tog 5653 mellem Aarhus H og Skanderborg, afgang kl. 15:25, er aflyst. Vi henviser til DSB-afgangen med tog ICL 50 kl. 15:14, som standser både i Viby Jylland og Hørning. Der kan i Skanderborg opnås forbindelse til Herning kl. 15:45. Aflysningen skyldes sporskifteproblemer. Vi beklager de gener, dette kan medføre. Mvh Arriva Tog

Kilde: Arriva Tog, sms, **mandag 5. juni 2017** 14:35:14

Tog 5652 mellem Skanderborg og Aarhus H, afgang kl. 15:16, er aflyst. Vi henviser til DSB-afgangen med tog ICL 49 kl. 15:31, som standser både i Hørning og Viby Jylland. Aflysningen skyldes sporskifteproblemer. Vi beklager de gener, dette kan medføre. Mvh Arriva Tog

Kilde: Arriva Tog, sms, **mandag 5. juni 2017** 14:39:24

Tog 5653 fra Skanderborg til Herning, afgang kl. 15:45, er i øjeblikket ca. 15 min. forsinket. Forsinkelsen skyldes sporskifteproblemer. Vi beklager de gener, dette kan medføre. Mvh. Arriva Tog.

Kilde: Arriva Tog, sms, **mandag 5. juni 2017** 15:55:10

(BL)

Ti 6/6 2017

Tog 5410 mellem Struer og Aarhus, afgang kl. 5:50, kører i dag d. 6. juni 2017 kun med et enkelt togsæt. Dette skyldes mangel på materiel. Vi har indsat en bus fra Dit busselskab, bussen kører fra Langå til Aarhus med afgang fra Langå kl. 7:25. Vi beklager de gener, dette kan medføre. Mvh. Arriva Tog

Kilde: Arriva Tog, sms, **tirsdag 6. juni 2017** 06:47:19

Tog 5751 mellem Ribe og Tønder, afgang kl. 17:32, er aflyst. Vi henviser til næste afgang. Aflysningen skyldes materielproblemer. Vi beklager de gener, dette kan medføre. Mvh. Arriva Tog

Kilde: Arriva Tog, sms, **tirsdag 6. juni 2017** 17:34:04

Tog 5750 mellem Tønder og Ribe, afgang kl. 18:27, er aflyst. Vi henviser til næste afgang. Aflysningen skyldes materielproblemer. Vi beklager de gener, dette kan medføre. Mvh. Arriva Tog

Kilde: Arriva Tog, sms, **tirsdag 6. juni 2017** 17:37:09

Tog 5387 mellem Aarhus H og Herning, afgang kl. 19:19, er aflyst. Vi henviser til næste afgang. Aflysningen skyldes Personale forhold. Vi beklager de gener, dette kan medføre. Mvh. Arriva Tog

Kilde: Arriva Tog, sms, **tirsdag 6. juni 2017** 19:45:14

Tog 5398 mellem Herning og Aarhus H, afgang kl. 23:25, er aflyst. Der indsættes bus fra Herning turistfart. Bussen kører fra Godsbanevej på Herning st. kl. 23:25. Aflysningen skyldes personale forhold. Vi beklager de gener, dette kan medføre. Mvh Arriva Tog

Kilde: Arriva Tog, sms, **tirsdag 6. juni 2017** 22:53:01

Tog 5398 mellem Silkeborg og Laven, afgang kl. 00:05, er aflyst. Der indsættes taxa fra Silkeborg. Aflysningen skyldes personale forhold. Vi beklager de gener, dette kan medføre. Mvh Arriva Tog.

Kilde: Arriva Tog, sms, **tirsdag 6. juni 2017** 22:57:07

(BL)

On 7/6 2017

Tog 5369 mellem Aarhus H og Herning, afgang kl. 16:00, kører i dag d. 07-06-2017 kun med et enkelt togsæt. Dette skyldes mangel på materiel. Vi beklager de gener, dette kan medføre. Mvh. Arriva Tog

Kilde: Arriva Tog, sms, **onsdag 7. juni 2017** 14:34:21

(BL)

On 7/6 2017 – to 8/6 2017

Der er fra onsdag d. 07-06-2017 til torsdag d. 08-06-2017 sporarbejde mellem Aarhus H og Struer. Der er derfor ændringer i køreplanen i tidsrummet 22:00 til 01:30. Se mere på www.arriva.dk

Kilde: Arriva Tog, sms, **onsdag 31. maj 2017** 10:10:24

(BL)

To 8/6 2017

Tog 5308 mellem Herning og Aarhus H, afgang kl. 06:06, kører i dag d. 08-06-2017 kun med et enkelt togsæt. Dette skyldes mangel på materiel. Der indsættes direkte bus fra Ry st. til Aarhus H kl. 07:06. Vi beklager de gener, dette kan medføre. Mvh. Arriva Tog

Kilde: Arriva Tog, sms, **torsdag 8. juni 2017** 06:03:17

(BL)

Fr 9/6 2017

Tog 5471 mellem Aarhus H og Viborg, afgang kl. 16:25, er aflyst. Vi henviser til næste afgang. Aflysningen skyldes vejrforhold. Vi beklager de gener, dette kan medføre. Mvh. Arriva Tog

Kilde: Arriva Tog, sms, **fredag 9. juni 2017** 16:50:11

Tog 5470 mellem Viborg og Aarhus H, afgang kl. 17:38, er aflyst. Vi henviser til næste afgang. Aflysningen skyldes vejrforhold. Vi beklager de gener, dette kan medføre. Mvh. Arriva Tog

Kilde: Arriva Tog, sms, **fredag 9. juni 2017** 16:52:13

Tog 5475 fra Aarhus H til Viborg, afgang kl. 16:54, er i øjeblikket ca. 10 min. forsinket. Forsinkelsen skyldes personale forhold. Vi beklager de gener, dette kan medføre. Mvh. Arriva Tog.

Kilde: Arriva Tog, sms, **fredag 9. juni 2017** 17:03:13

Tog 5374 fra Herning til Aarhus H, planlagt ankomst til Aarhus H kl. 18:40, kører i øjeblikket med ca. 15 minutters forsinkelse. Forsinkelsen skyldes at vi afventer politi. Vi beklager de gener, dette kan medføre. Mvh. Arriva Tog

Kilde: Arriva Tog, sms, **fredag 9. juni 2017** 18:20:23

Tog 5379 fra Aarhus H til Herning, planlagt ankomst til Herning kl. 18:48, kører i øjeblikket med ca. 15 minutters forsinkelse. Forsinkelsen skyldes at vi afventer politi. Vi beklager de gener, dette kan medføre. Mvh. Arriva Tog

Kilde: Arriva Tog, sms, **fredag 9. juni 2017** 18:22:07

Tog 5378 fra Herning til Aarhus H, planlagt ankomst til Aarhus H kl. 18:59, kører i øjeblikket med ca. 10 minutters forsinkelse. Forsinkelsen skyldes at vi afventer politi. Vi beklager de gener, dette kan medføre. Mvh. Arriva Tog

Kilde: Arriva Tog, sms, **fredag 9. juni 2017** 18:29:12

Tog 5387 fra Aarhus H til Herning, afgang kl. 19:19, er i øjeblikket ca. 10 min. forsinket. Forsinkelsen skyldes afledte virkninger af afventning af politi. Vi beklager de gener, dette kan medføre. Mvh. Arriva Tog.

Kilde: Arriva Tog, sms, **fredag 9. juni 2017** 19:33:09

(BL)

Lø 10/6 2017

Tog 5628 fra Alken til Aarhus H, planlagt ankomst til Aarhus H kl. 11:35, kører i øjeblikket med ca. 10 minutters forsinkelse. Forsinkelsen skyldes signalproblemer. Vi beklager de gener, dette kan medføre. Mvh. Arriva Tog

Kilde: Arriva Tog, sms, **lørdag 10. juni 2017** 11:23:08

Tog 5653 fra Aarhus H til Herning, afgang kl. 15:25, er i øjeblikket ca. 10 min. forsinket. Forsinkelsen skyldes materielproblemer. Vi beklager de gener, dette kan medføre. Mvh. Arriva Tog.

Kilde: Arriva Tog, sms, **lørdag 10. juni 2017** 15:38:01

Tog 5666 fra Herning til Aarhus H, afgang kl. 17:08, er i øjeblikket ca. 12 min. forsinket. Forsinkelsen skyldes afledte virkninger af materielproblemer. Vi beklager de gener, dette kan medføre. Mvh. Arriva Tog.

Kilde: Arriva Tog, sms, **lørdag 10. juni 2017** 17:56:10

(BL)

Sø 11/6 2017– ma 12/6 2017

Der er fra søndag d. 11-06-2017 til mandag d. 12-06-2017 sporarbejde mellem Aarhus H og Struer. Der er derfor ændringer i køreplanen i tidsrummet 22:00 til 01:30. Se mere på www.arriva.dk

Kilde: Arriva Tog, sms, **fredag 2. juni 2017** 09:23:10

(BL)

TRÆKKRAFT
GODSVOGNE
PERSONVOGNE
TOGSÆT
S-TOG
METRO
FÆRGER

VETERANMATERIEL OSV.

Ma 5/6 2017

Megen kørsel på Mariagerbanen

SB M 2 med HVJ C 501 på slæb nærmer sig **True** på vej mod **Handest**.

MHVJ M 5 med tog er på vej forbi "grusgraven" på vej fra **Mrg** til **Handest**.

FFJ M 1210 og APB M 1 passerer trinbrættet **Fjlsted** på vej til **True** for kort efter at returnere til **Mrg**.

SB M 2 og HVJ C 501 er på vej op fra **Mrg** mod **Handest** et sted i skoven inden **Lunddalen**.

I **Mrg** holder HBS Sm 210 til venstre og MHVJ M 5 til højre, klar til at køre mod **Handest**. Dagens sidste tog er klar til afgang: FFJ M 1210 + TFJ C 7 + AHJ Em 78 + APB M 1.

I **True** er MHVJ M 5 med sit tog fra **Handest** indrangeret til sidesporet.

Dagen slutter i **Handest**, hvor dagens sidste tog fra **Mrg** netop er ankommet.

(HWS via BL)

SPECIALKØRETØJER
SKROTBUNKEN

FASTE ANLÆG

To 1/6 2017

Ny toiletbygning på forplads i Sj

Her til morgen ses der mellem stationsbygningen og det gamle pakhuset S for med bl.a. Arriva Tog og restaurant Pakhuset, <http://pakhuset-skjern.dk/>, at fliserne er fjernede i en stor firkant. Der er et **SER HEGN**-mobilhegn omkring og en stor tavle om det store projekt. Bygherre **Naturens Rige**, totalrådgiver arkitektfirmaet Tegnestuen Fjordlyst, hovedentreprenør Stauning**Byg** og seks underentreprenører. Det, der skal bygges, en **NY TOILETBYGNING**.

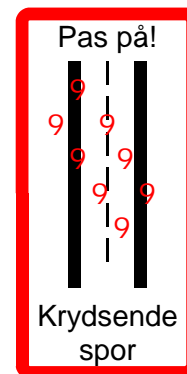
– Den på stationen er måske ikke god nok?

Pas på! Krydsende spor

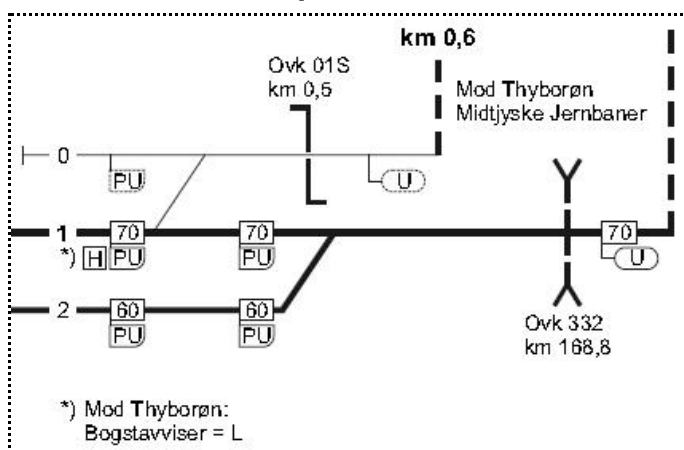
Foran ovk 218 i km 111,0, **Ta** (Tarm) ligger i km 111,1, ses for første gang en ny type færdselstavle i form af en advarselstavle. Skiltet er anbragt i højre side i hver kørselsretning og er sat op for at advare cyklister om de skrå, krydsende skinner. Der er sket to ulykker, hvor cyklister er væltet grundet cyklens forhjul havde en vinkel på under 30 grader i forhold til en skinne.

Det er **Ringkøbing-Skjern Kommune**, der har sat dem op. De to **røde**, uafbrudte diagonaler 9 (ej givet korrekt her) på skiltene skal forestille de to skinner. Begge skilte er ens, og det passer med diagonalernes retning i begge kørselsretninger.

Til dem, der ikke kender denne overkørsel så godt, kan sikkert huske bageren lige ved ovk!



Istandsættelse af spor 0 i Vem



Sporet fra ovk 01S ind til det endepunkt for spor 0 ved perron 1 har i mange år været kortere skinner, der var slidte og lå ikke så godt. Ind- og udkørselshastigheden er 40 km/t.

I dag kl. 10.33 ses i remisesporet en ex. Ks + **gul** ENT TR 406 holde ubemandet, og ved siden sporskiftet mellem spor 0 og spor 1 holder ligeledes en ubemandet **gul** HYD-REMA PJ-TEC kran, der kan køre på skinner. Der er lagt nye betonsveller, og den kommende portion skærver ligger klar i en dyngge ved siden af. Det ligger korte skinner på begge sider, så de korte skinner må

være nye.

– Der udskiftes sikkert skærver helt frem til sporets ende.

Af sikkerhedshensyn, dog ikke en indkørsel med 15 km/t. – som f.eks. i **Ar** til belemret spor – har der længe stået SR-signal 16.1.2. omkring tyve meter før sporstopperen. Helt forkert ser det ud med SR-signal 17.18 – opstillet efter signal 16.1.2. – cirka ti meter før sporstopperen. Alle passagerer får længere at gå end nødvendigt.

(BL)

Fr 2/6 2017

Mdt Sj blomstrer

Desværre er det ikke af trafik til de få porte ud af de fem i rundremisen, hvortil der stadig ligger skinner. Drejeskiven er næsten total **brun** af rust, dog med enkelt partier af den oprindelig **grå** maling. Nej, fra drejeskiven og ud til det første sporskifte blomstrer der masser af gyvel i den varme **gule** farve. Heldigvis er remisen reddet fra nedrivning. Vandtårnet ovre på den modsatte side af stationen er istandsat af **Museet Skjern**, og i byen sælges der flere forskellige slags postkort med det på.



Armsignalerne skulle ugyldiggøres **mandag 7. maj 1973**, så derfor fotograferede Deres udsendte MO-tog op af alle armsignaler **tirsdag 1. maj 1973**. I bogen **DE DANSKE JERNBANERS SIGNALER**, bane bøger, **1998**, 120 sider, ISBN 87 88632 73-3, kan der på side 56 ses en udkørsel fra **Sj** mod **Bs** med

DSB MO 1988 + ABg i tog 551 (Sj-Ar) kl. 11.26 (29) lige før det fremskudte, **gule** armsignal med ^{a a} baggrundsplade.



Sikringsanlægget var drift til **1982**, og billeder af fungekiosken på perron 2, begge poster og en sporplan med fire strækninger til **Es, Str, Dæ** og **Sd** kan ses i bogen **Signalhuse** af **OEM, OEM Consult 2011**, ISBN 978-87-991676-3-0, 128 sider, på side 101-102.

Derefter skulle **Post 1** lige S for ovk 227 i sydenden og **Post 2** i nordenden rives ned. I flere år stod **Post 1** forladt, og lokale forsøgte at redde bygningen fra nedrivning, men det ville koste for meget at lave en ny parcel ved en udstykning, og der var noget afstand til andre ejendomme.

Spornumre i Sj

Kigges der mod V fra perron 3 – mellem nuværende spor 2 og spor 3, ses kun to spor: spor 3 og spor 5. At spor 5 hedder spor 5, skyldes spor 1 blev fjernet efter kørslen til **Dæ** ophørte **fredag 29. maj 1982**. En ikke tømt godsvogn i **Dæ** blev dog hentet af DSB Ardelt 140 (**g**) **mandag 1. juni 1981**. Dengang var spor 1, 2, 3 og 4 alle perronspor, og spor hedder 5 stadig spor 5, som det altid har heddet. Spor 6-11 er fjernet. Her kunne VLTJ's diesellokomotiv, en MT eller MX ses ved aftenstid hente godsvogne, Ardelten i dagens løb havde hentet fra oplandsstationerne.

Af personale er der nu om stunder – trods nedlæggelser – stadig et billetsalg med levende mennesker, rengøringspersonale og lokomotivførere.

(BL)

Lø 3/6 2017

Broen Shopping fylder i Jernbanegade i Es

Når der gås hen ad **Jernbanegade** i **Es**, rager der lige S for bygningen S for stationsbygningen det nye indkøbscenter så langt ud over forpladsen, at vejen gjort smallere, så der også kan være et fortov og cykelsti på østsiden. Her lå et nedlagt pakhus, hvor en MH holdt henstillet.

(BL)

Sø 4/6 2017

Anlagt erstatningsvej i stedet for ovk 245 & 246 Bs-Sj

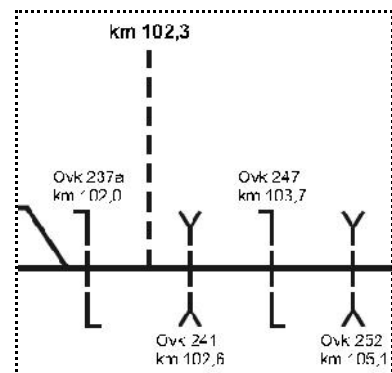
Mandag 26. oktober 2015 var Kommissarius ved Statens Ekspropriation i Jylland på besigtigelse af usikrede ovk mellem **Bs** og **Sj**. Mellem den vestlige stationsgrænse i **Bs** og ovk 252 eksisterer der følgende seks ovk med svingbomme:

Ovk 244, 245, 246, 247 har bomanlæg for **Ånumvej**, 248 er ej i brug, bommene er fjernede, og 251. Ved ovk 244 og 251 står bommene **ALTID** åbne, mens de ved ovk 245, 246 **ALTID** er lukkede.



I dag ses for første gang en erstatningsgrusvej på sydsiden af jernbanen, og den ser ud til at være færdiganlagt. Grusvejen begynder fra **Ånumvej**, ligger S for det gamle ledvogterhus ved ovk 247 og ender lige før ovk 245.

(BL)



Lø 10/6 2017

Pas på letbanen

Ar-Dokk1

Ved ovk 01 **Ar-Dokk1** er der endnu ikke blevet genmonteret de bomme, der blev fjernet **lørdag 27. august 2016** – dagen efter togdriftens ophører på **Grenaabanen**. Derimod ses et **rødt** advarselsskilt.

Dokk1

Det bedste sted at iagttage dette stoppested fra, er oppe fra legepladsen på første sals udvendige legeplads med udsigt til **Ar Domkirke** og den nedlagte **Toldbod**.

Her ses køreledningsmaster stående imellem de to spor i dobbeltsporet. Der er støbt beton i sporene mellem de lave

L Letbanen letbanen.dk

% % % % % % % %

**PAS PÅ
LETBANEN**

Brug fodgængerfeltet, når du krydser skinnene

perroner og hen i kurven ud for **Toldboden**. Der er anbragt tagplader lavet glas i de to læskure.
(BL)

UDLAND

DIVERSE

BILAG

Fortegnelse over forkortelser

I tjenestetelegrammer, i anden intern korrespondance, i instruktionsstof, i personaleregistering, ved udfyldning af blanketter til internt brug (f. eks. regninger og fripas) kan, når det skønnes hensigtsmæssigt, anvendes nedennævnte forkortelser:

Stillingsforkortelser (forkortelse – stilling)

bam	banemester	ksmt	kørestrømsmontør	sek	sekretær
bfm	baneformand	ktas	kontorassistent	sik	sikringsmester
bing	baneingeniør	lacf	lastbilchauffør	simt	sikringsmontør
bm	bådsmand	linsp	landinspektør	sing	sikringsingeniør
bmt	banemontør	lkas	lokomotivassistent	skf	skibsfører
boc	baneområdechef	lkf	lokomotivfører	sning	signalingeniør
brbtj	brobetjent	lki	lokomotivinstruktør	sfs	stationsforstander
brfg	brofoged	lkm	lokomotivmester	stl	stationsleder
				stm	stationsmester
cing	civilingeniør	mat	matros	stmd	styrmand
		mm	maskinmester	svm	svejsemester
doc	driftsområdechef				
dtbtj	depotbetjent	oass	overassistent	tas	trafikassistent
dtfm	depotformand	oing	overingeniør	tbjt	togbetjent
		opt	overportør	teksp	trafikekspedient
elf	elektrofører			tek tg	teknisk tegner
		phm	pakhusmester	tem	telemester
gdr	generaldirektør	presch	pressechef	tgf	togfører
		pt	portør	tgi	toginstruktør
hvk	håndværker			tgr	togrevisor
		rgfm	rangerformand	tinsp	trafikinspektør
ing	ingeniør	rgm	rangermester	tktl	trafikkontrollør
		rmfm	remiseformand		
jba	jernbanearbejder	rucf	rutebilchauffør	vkm	værkmester
jdek	jernbanedetektiv			vm	vognmester
jur	jurist			vopsm	vognopsynsmand

Kilde: Danske Statsbaner, Ordresamlingen serie A, Organisations- og personaleforhold, Bilag XVI, torsdag 1. april 1976, udtog.



Overkørsler

Det hedder en **overkørsel**, jævnfør:

Sikkerhedsreglement af 1975 (SR)

§ 11 Automatisk sikrede overkørsler, side 97-17.

Kilde: <http://www.bane.dk/visArtikel.asp?artikelID=6338>

Færdselsloven, LBK nr. 1055 af 9. november 2012

§ 5 Færdsel over jernbanespor m.v.

Kilde: <http://www.retsinformation.dk/Forms/R0710.aspx?id=143400#Kap8>

Færdselstavler

Betegnelser for **Advarselstavler** for vejfarende ved jernbaner kan ses på <http://login.koreklar.dk/faerdselstavler.pdf>

Vehicle Keeper Marking Register – VKM
Fahrzeughaltercode Register – VKM

	VKM	UNIQUE	Status
Explanation:	Code shown on vehicles	Combination for uniqueness check	In use/ blocked/ revoked
Erklring:	Code an den Fahrzeugen	Kombination fr Kontrolle der Einmaligkeit	Verwendet/ blockiert/ Storniert

VKM	UNIQUE	Keeper Name/Halter Name/	Country	Status	www.
ARAIL	ARAIL	Aarsleff Rail A/S	DK	in use	aarsleff.com
AT	AT	Arriva Tog A/S	DK	in use	arrivatog.dk
CFLCD	CFLCD	CFL Cargo Danmark ApS	DK	in use	dansk-jernbane.dk
CONTC	CONTC	Contec Rail Aps	DK	in use	contec.dk
CRSA	CRSA	Contec Rail Safety ApS	DK	in use	
DAN	DAN	DSB aarhus Nrbane A/S	DK	in use	
DBCSC	DBCSC	DB Cargo Scandinavia	DK	in use	dbcargo.com/dk
DJM	DJM	Danmarks Jernbanemuseum	DK	in use	jernbanemuseet.dk
DSB	DSB	Danske Statsbaner	DK	in use	dsb.dk
DSBS	DSBS	DSB S-tog a/s	DK	in use	s-tog.dk
ENT	ENT	Banedanmark	DK	in use	bane.dk
LB	LB	Lokalbanen A/S	DK	in use	lokalbanen.dk
LJ	LJ	Lollandsbanen	DK	in use	lollandsbanen.dk
MALUS	MALUS	Malus Aps	DK	in use	malus.dk
METRO	METRO	Metro Service A/S	DK	in use	metroservice.dk
Mjba	MJBA	Midtjyske jernbaner A/S	DK	in use	
MjbaD	MJBAD	Midtjyske Jernbaner Drift A/S	DK	in use	
NJJ	NJJ	Nordjyske Jernbaner	DK	in use	njba.dk
RCDK	RCDK	Railcare Danmark A/S	DK	in use	railcare.se
RDK	RDK	Railion Denmark	DK	Revoked	railion.dk
RSC	RSC	DB Schenker Rail Scandinavia A/S	DK	Revoked	railion.dk
RSEJ	RSEJ	Railservice	DK	in use	railservice.dk
RTOG	RTOG	Regionstog A/S	DK	in use	regionstog.dk
SBF	SBF	A/S Storeblt	DK	in use	storebaelt.dk
SJVT	SJVT	Sydjyllands Veterantog	DK	in use	sjvt.dk
STEAM	STEAM	Rent a Lok Aps	DK	in use	rentalok.dk
VLB	VLB	Vestsjllands Lokalbaner A/S	DK	in use	ohj.dk, vlb.dk
VSVT	VSVT	Vestjllands Veterantog	DK	in use	vsvt.dk
VTV	VTV	Veterantog Vest	DK	in use	veterantog-vest.dk

Kilde: <http://www.era.europa.eu/Document-Register/Pages/list-VKM.aspx>

List of VKMs, Related documents: pdf

Togekspeditionssteder

Togekspeditionssted Fllesbetegnelse for stationer og holdsteder.

Station Togekspeditionssted med hovedsignaler og centralsikring. En station kan deltage i den sikkerhedsmssige afvikling af toggangen som togflgestation, eller den kan vre lukket eller ubetjent.

Holdested Fllesbetegnelse for et togekspeditionssted – sidespor eller trinbret – p den fri bane. Deltager ikke i den sikkerhedsmssige afvikling af toggangen. Et trinbret kan ligge helt eller delvist p en station.

Kilde: Sikkerhedsreglement, Afsnit 10, Definitioner

Stationsgrnsen og rangergrnsen

Grnsen mellem den fri bane og en station benvnes stationsgrnsen. Den er kendetegnet ved det I- eller VI-signal, der dkker stationen.

Kilde: Sikkerhedsreglement § 2, stk. 1.3.

Stednavneforkortelser i Jylland

Hhs Hirtshals **Sgb** Skagen
Hj Hjørring **Fh** Frederikshavn
Lih Lindholm
Ti Thisted **Ør** Løgstør **Ab** Aalborg **Abø** Aalborg Øst
Thb Thyborøn Havn **Gy** Glyngøre **As** Aars
Røn Rønland **Aat** Aalestrup **Hb** Hobro **Mrg** Mariager
Lmv Lemvig **Sk** Skive **Fp** Fårup **Rd** Randers
Str Struer **Vg** Viborg **Lg** Langå **Al** Allingaabro
Vem Vemb **Ho** Holstebro **Kp** Karup **Lb** Laurbjerg **Rå** Ryomgård **Gr** Grenaa
Rj Ringkøbing **Hr** Herning **Sl** Silkeborg **År** Ar Rbg. **Ar** Aarhus H
Dæ Videbæk **Fu** Funder **Sd** Skanderborg **Odd** Odder
Sj Skjern **Bb** Brande **Hs** Horsens
Nbl Nr. Nebel **Gi** Grindsted **Vj** Vejle **Fra** Fredericia Ranger-
Ox **Va** Varde **Fa** Fredericia banegård
Oks- **TI** Taulov **Gfa** Fredericia
Es Esbjerg **Bm** Bramming **Lk** Lunderskov **Kd** Kolding Godsstation
Rb Ribe **Oj** Vojens **Hab** Haderslev **Sno** Snoghøj
Æk Skærbæk **Rq** Rødekro **Åa** Aabenraa
Tdr Tønder **Te** Tinglev **Sdb** Sønderborg
Tdgr Landegr. **Pa** Padborg
Anb Niebüll **Fw** Flensburg Weiche **Fib** Flensburg

Stednavneforkortelser omkring Struer

Bn Bedsted Thy **Ny** Nykøbing Mors
Ur Hurup Thy **Gy** Glyngøre
Thb **Yd** Ydby
Thyborøn Havn **Ln** Lyngs
Røn Rønland **Hw** Hvidbjerg
Hbø Harboør **Ul** Uglev
No Oddesund Nord **Sk** Skive **Hø**
Lmv Lemvig **Um** Humlum **Røb** Rønbjerg Højslev
Bnt **Str** **Han** **Vp** Vinderup **Sm**
Bonnet Struer Handbjerg Stoholm
Bmk **Hm** Hjerm **Ra**
Bækmarksbro Ravnstrup
Vem **Bu** Bur **Ho** Holstebro **Vg**
Vemb **Ts** Tvis Viborg
Uf Ulfborg **Uu** Avlum **Kp**
Tm Tim **Id** Vildbjerg Karup
He Hee **lb** Skibbild
Rj Ringkøbing **Dæ** **Gp** Gødstrup **Hr** Herning
Lm Lem Videbæk **Stu** Studsgård **Hrm**
Sj **Bs** **Td** **Kæ** Kibæk Herning
Skjern Borris Trolldhede Messecenter

Stednavneforkortelser på Fyn

Sb Strib
Md Middelfart
Od Odense
Ac Assens **Ng** Nyborg
Re Ringe
Få
Faaborg **Svg** Svendborg

En udførlig liste over stednavneforkortelser findes på **Banesiden** under <http://www.john-nissen.dk/banesiden/Forkortelser/fork.php>

Stednavneforkortelser på Sjælland, Lolland-Falster

Tvl Tisvildeleje **Gll** Gilleleje Helsingborg
Hun Hundested **Kgg** Kagerup **Hg** Helsingør **Hbg**
Nks Nykøbing S **Frv** Frederiksværk **Hi** Hillerød
Fs Frederikssund **Fm** Farum
Kb Kalundborg **Hk** Holbæk **Nær** Nærum
Gv Gørlev **Tø** Tølløse **Ro** Roskilde **Kh** København H
Øn Høng **Rg** Ringsted **Kj** Køge **Kjn** Køge Nord
Kø Korsør **Sg** Slagelse **Hrl** Hårlev
Da Dalmose **Rdg** Rødvig
Ss Skælskør **Næ** Næstved **Fxl** Fakse Lp.
Vo Vordingborg
Nsk Nakskov **Mrb** Maribo **Nf** Nykøbing F
Rf Rødby Færges **Ge** Gedser
Pu Puttgården **Wü** Warnemünde

Stednavneforkortelser omkring København

Hi Hellerup
Sam Svanemøllen
Hgl Helgoland
Kk Østerport
Kn Nørreport
Kh København H
Ro Roskilde **Hh** Hedehusene **Htå** Høje Taastrup **Gl** Glostrup **Hif** Hvidovre **Fjern** Fjern **Val** Valby **Blv** Belvedere
Gb København G
Ig Vigerslev **Klv** Kalvebod
Kbh. Lufthavn **Cph** Kastrup klargøringscenter **Kac**

Stednavneforkortelser omkring Næstved

Tø Tølløse **Ro** Roskilde
Hv Hvalsø **Lj** Lejre **Gt** Gadstrup
Vy Viby Sj **Hd** Havdrup
Bo Borup **Lw** Lille Skensved
Ky Kærkeby **Ølb** Ølby **Kjn**
Rg Ringsted **Kj** Køge Køge Nord
Vst Vrangstrup **Hf** Herfølge
Gz Glumsø **Th** Tureby
Ris Rislev **Hs** Haslev
OI Holme-Olstrup
Næn Næstved Nord
Næ Næstved
My Myrup Grusgrav
Lu Lundby
Vo Vordingborg
Mn Masnedø
Oh Orehoved